

**Die Vorüberlegungen**

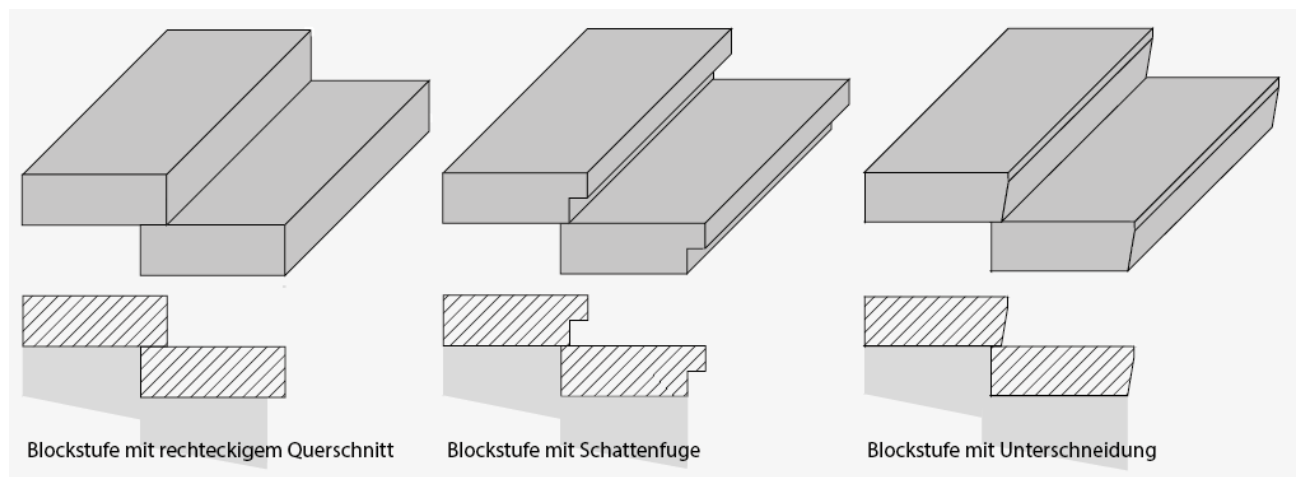
Eine Treppe wird aus einzelnen Stufen gebildet und ermöglicht auf kurzer Wegstrecke große Höhenunterschiede trittsicher und bequem zu bewältigen.

Die werkmäßige Vorfertigung ermöglicht zahlreiche Variationen für die verschiedenen planerischen und gestalterischen Wünsche:

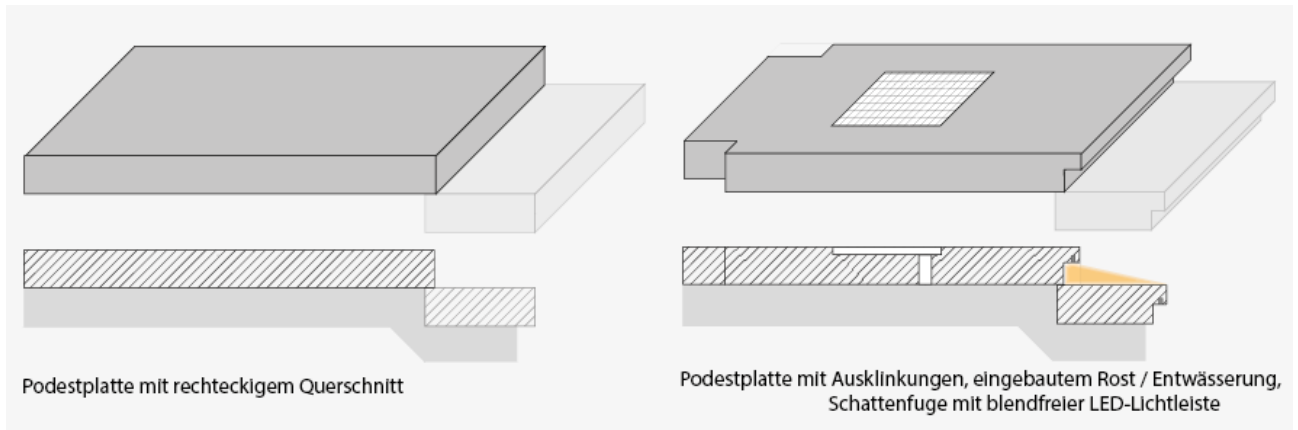
- Standard- oder objektspezifischen Maße
- Verschiedene Querschnitte: Block-, Winkel- oder Tritt-/Setzstufen, Keilstufen, Podestplatten
- Gerade und radiale Stufen
- Unterschiedliche Oberflächenbearbeitungen und –behandlungen
- Einbau von Stufenkantenmarkierungen für das „Barrierefreie Bauen“
- Integrieren von technischen Einbauten, z.B. Beleuchtung, Heizschlangen, Befestigungsmöglichkeiten etc.
- Berücksichtigung von statischen Vorgaben, z.B. freitragende Konstruktionen

Stufen können werksseitig mit LED-Lichtleisten versehen werden. Sie strahlen blendfrei nach unten und leuchten die Treppe aus. Sie ermöglichen damit ein sicheres Begehen der Stufenanlage.

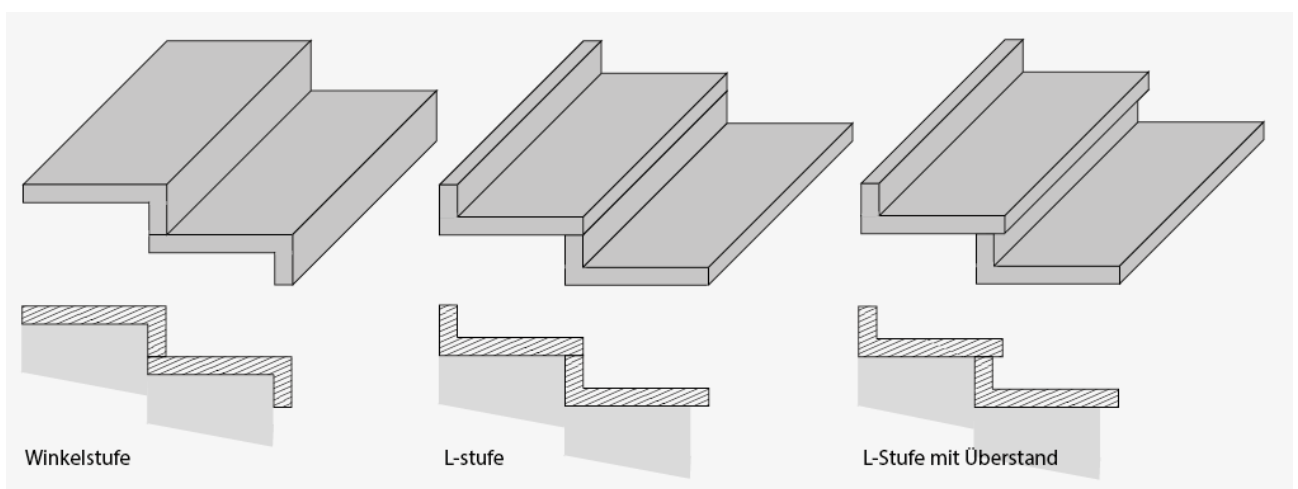
Neben den Betonfertigteilen bietet Firma Birkenmeier das zum Betrieb der Stufen mit eingebauten LED-Lichtleisten notwendige Zubehör an. Es ist sinnvoll, dies schon während der Planung zu berücksichtigen und mitzubestellen. Das Betreiben der LEDs mit ungeeigneten Zubehörkomponenten kann zu Totalschäden führen, die Gewährleistung erlischt in solchen Fällen.

**1. Die Stufenarten****1.1 Blockstufen, Auflagerung auf Rohrtreppe**

## 1.2 Podestplatten, Auflagerung auf Rohrtreppe

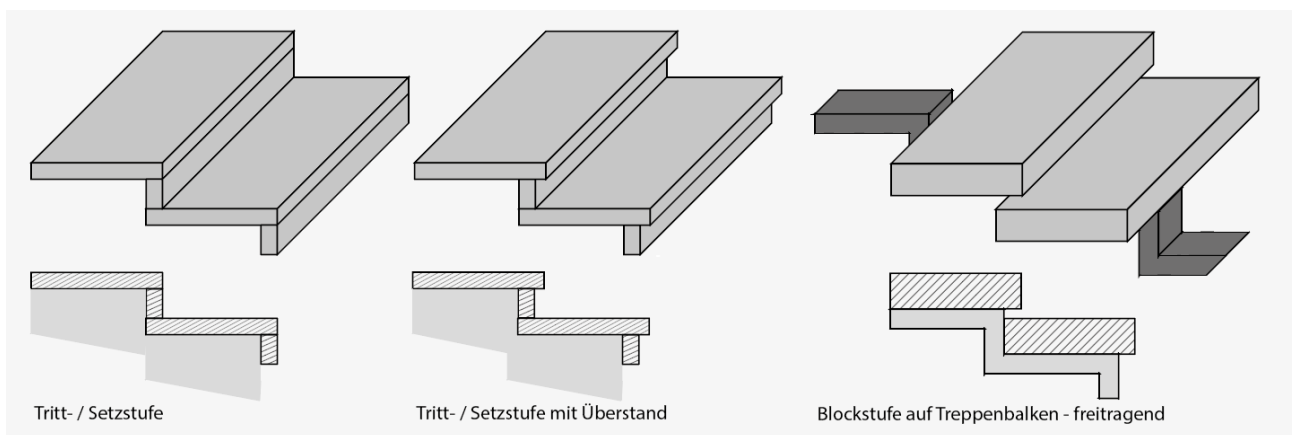


## 1.3 Winkel- und L-Stufenstufen, Auflagerung auf Rohrtreppe

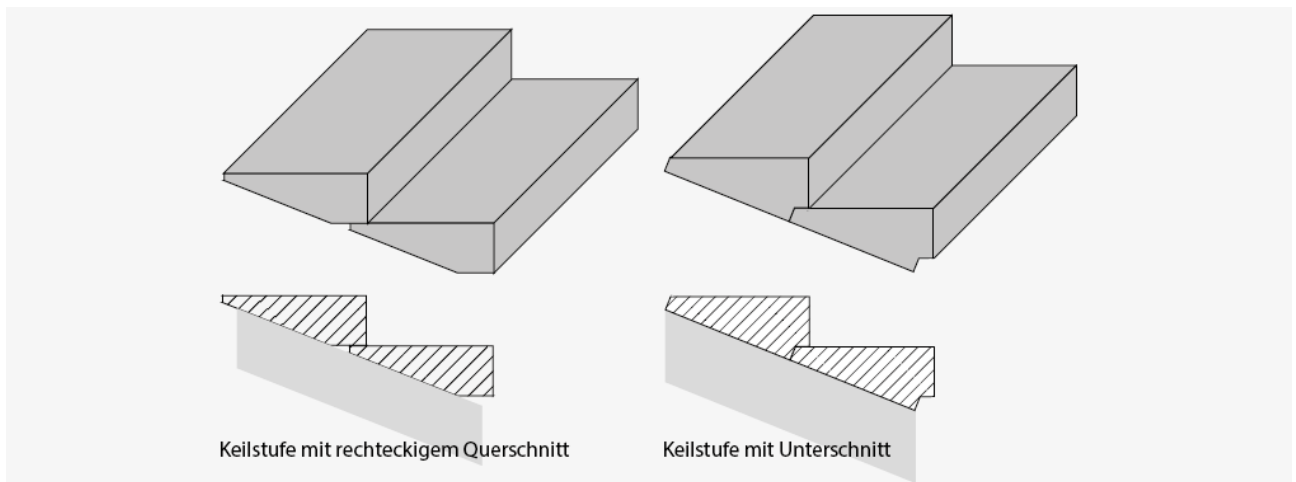


## 1.4 Tritt- und Setzstufen, Auflagerung auf Rohrtreppe

## 1.5 Freitragende Blockstufen, Auflagerung auf Treppenbalken



## 1.6 Keilstufen, Auflagerung auf rampenförmigen Fundament



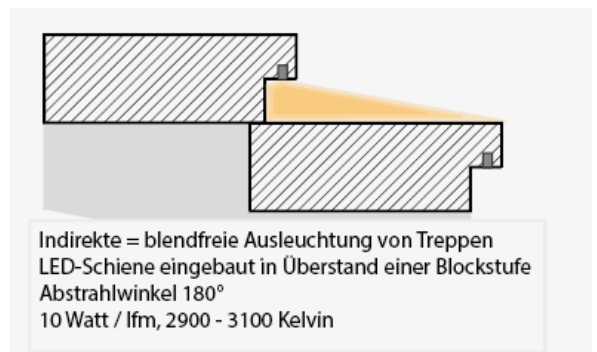
## 2. Die Berücksichtigung von sicherheitsrelevanten Anforderungen

### 2.1 Rutsicherheit

- Um ein sicheres Begehen einer Treppenanlage zu gewährleisten sollten die Stufen im bewitterten Außenbereich rutschhemmend sein, d.h. mindestens eine Rutschhemmung von R11 nach DIN 51130 aufweisen. Stoßen zwei Beläge aneinander, z.B. Stufen an Podestplatte oder Stufen an Pflasterbelag oder Stufen an Zwischenpodest sollte die Rutschhemmung dieser verschiedenen Oberflächen ähnlich sein.
- Um ein sicheres Begehen einer Treppenanlage bei winterlichen Bedingungen zu gewährleisten, können die Stufen mit einer integrierten Flächenheizung ausgestattet werden.

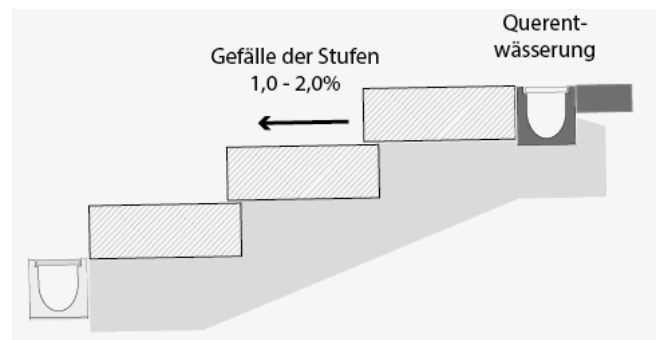
### 2.2 Beleuchtung

- Um ein sicheres Begehen einer Treppenanlage bei Dunkelheit zu gewährleisten, sollten die Stufen beleuchtet werden. Die Beleuchtung ist so anzubringen, dass sie die Stufen schattenfrei ausleuchtet und für den Benutzer blendfrei sind. Dies kann vorzugsweise mit LED-Leisten geschehen die „unsichtbar“ in Schattenfugen eingebaut sind.



### 2.3 Gefälle und Oberflächenentwässerung

- Zum Schutz gegen Ausrutschen ist anfallendes Niederschlagswasser von den Trittplächen der Treppenanlage mit einem Gefälle von 1,0 bis 2,0 % abzuleiten.
- Der oberhalb der Treppenanlage liegende Belag sollte nicht über die Stufen entwässert werden. Dies würde bei stärkerem Regen zu einem „Wasserfall“ führen und die Glättegefahr erhöhen. Zudem würde unnötig Wasser in die Unterkonstruktion der Treppenanlage geleitet und Wasserflecken und Ausblühungen fördern. Daher ist oberhalb der Treppe eine Querentwässerung in Form einer Kasten- oder Schlitzrinne einzubauen.
- Bei längeren Treppenanlagen sollte auch unterhalb der untersten Stufe eine Entwässerungsrinne vorgesehen werden, sie nimmt das Niederschlagswasser des Treppenlaufs auf.



### 2.4 Anforderungen aus dem Barrierefreien Bauen

Öffentlich zugängliche Treppenanlagen sollten barrierefrei gestaltet werden, um die allgemeine Sicherheit zu erhöhen und insbesondere die Belange von älteren, sowie seh- und gehingeschränkten Menschen zu berücksichtigen. DIN 18040 „Barrierefreies Bauen“ gibt zur Gestaltung der Stufen zahlreiche Hinweise, unter anderen:

- Steigungen und Auftritte sind gleichmäßig auszuführen.

- Die Schrittmaßregel ist zu beachten
- Trittstufen dürfen über die Setzstufen nicht auskragen, eine schräge Unterschneidung von 2 cm ist zulässig.
- Treppen sollten an den freien seitlichen Stufenenden eine mindestens 2 cm hohe Aufkantung aufweisen.
- Alle Vorderkanten von Stufen sind über die gesamte Breite mit *deutlichem* visuellem Kontrast\* zur umgebenden Oberfläche auszubilden:  
Oberseite: 4 bis 5 cm breite Kontraststreifen, direkt an der Stufenkante beginnend,  
Vorderseite: 1 bis 2 cm tiefe Kontraststreifen, direkt unter der Stufenkante beginnend,  
Markierung der ersten und letzten Stufe, bei Treppen bis einschließlich 3 Stufen jede Stufe.

\* DIN 32975 definiert „*deutlich*“ als Leuchtdichtekontrast von mindestens 0,4. Überschläglich können die Leuchtdichtefaktoren der Kontrastbestimmungstafel des DBSV entnommen und der Leuchtdichtekontrast damit ermittelt werden.

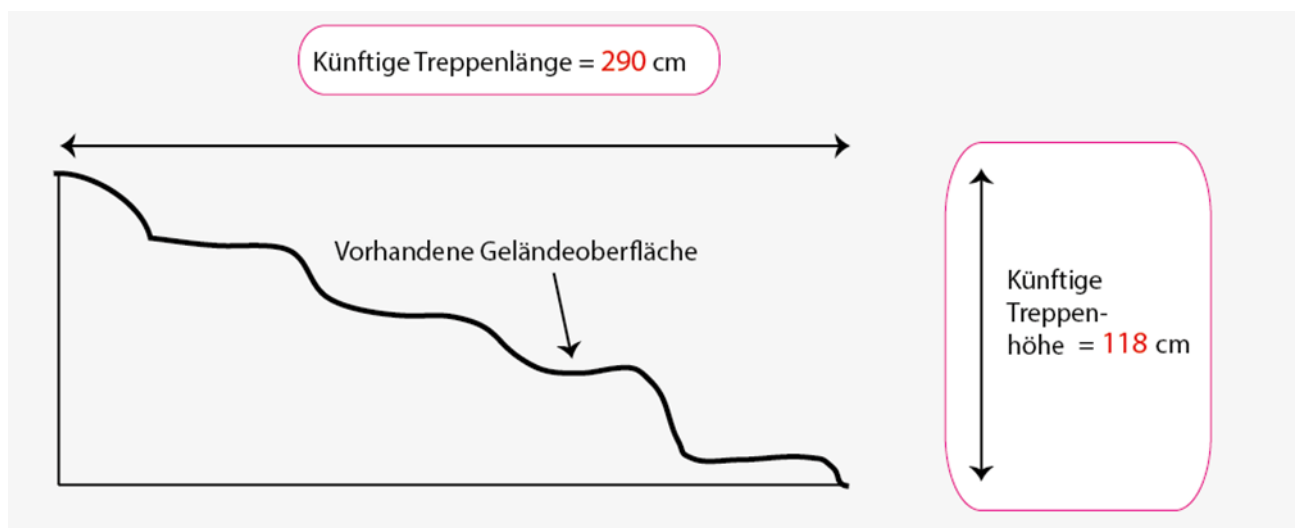
### 3. Die Planung

Die Planung einer Stufenanlage lässt sich mit Bandmaß und Wasserwaage im Gelände und Taschenrechner, Notizblock und Bleistift oder dem Treppenberechnungsmodul auf [www.birkenmeier.com](http://www.birkenmeier.com) am Schreibtisch leicht selber machen. Ein **Beispiel** soll dies erläutern:

#### 3.1 Die Maßaufnahme im Gelände

Die Vorgaben aus der Topografie sind:

- eine zu überbrückende Höhe von 118 cm.
- eine zur Verfügung stehende Gesamtlänge von maximal 290 cm.



#### 3.2 Die Annahmen für die Berechnung

- es sollen Standardblockstufen mit den Maßen 40 x 14 cm verwendet werden.
- die Dicke der Lagerfuge soll ca. 3 mm betragen (ist abhängig von den Maßtoleranzen der Stufen)
- die Überlappung soll ca. 2,5 cm betragen
- es ist ein Gefälle von ca. 1,3% zum Wegführen des Niederschlagswassers einzuplanen

#### 3.3 Die manuelle Berechnung am Schreibtisch

1. die Summe des Gefälles beträgt:  $290 \text{ cm} \times 1,3\% = 3,8 \text{ cm}$ .
2. die Summe der Steigungen beträgt:  $118 \text{ cm} - 3,8 \text{ cm} = 114,2 \text{ cm}$ .
3. die rechnerische Anzahl der Steigungen/Stufen beträgt:  $114,2 \text{ cm} / 14 \text{ cm} = 8,2 \text{ Stück}$
4. die gewählte Anzahl der Stufen sind 8 Stück
5. die Dicke der Lagerfuge beträgt:  $114,2 - (8 \times 14 \text{ cm}) / 8 \text{ Stück} = 0,3 \text{ cm}$
6. die Steigung beträgt:  $14,0 \text{ cm} + 0,3 \text{ cm} = 14,3 \text{ cm}$
7. der Auftritt der obersten Stufe entspricht der Stufenbreite: 40 cm
8. der Auftritt der übrigen Stufen beträgt:  $(290 \text{ cm} - 40 \text{ cm}) / 7 \text{ Stück} = 35,7 \text{ cm}$

9. die Überlappung beträgt:  $40 \text{ cm} - 35,7 = 4,3 \text{ cm}$

10. die Überprüfung der Schrittmaßregel ergibt:  $2 \times 14,3 + 35,7 \text{ cm} = 64,3 \text{ cm}$

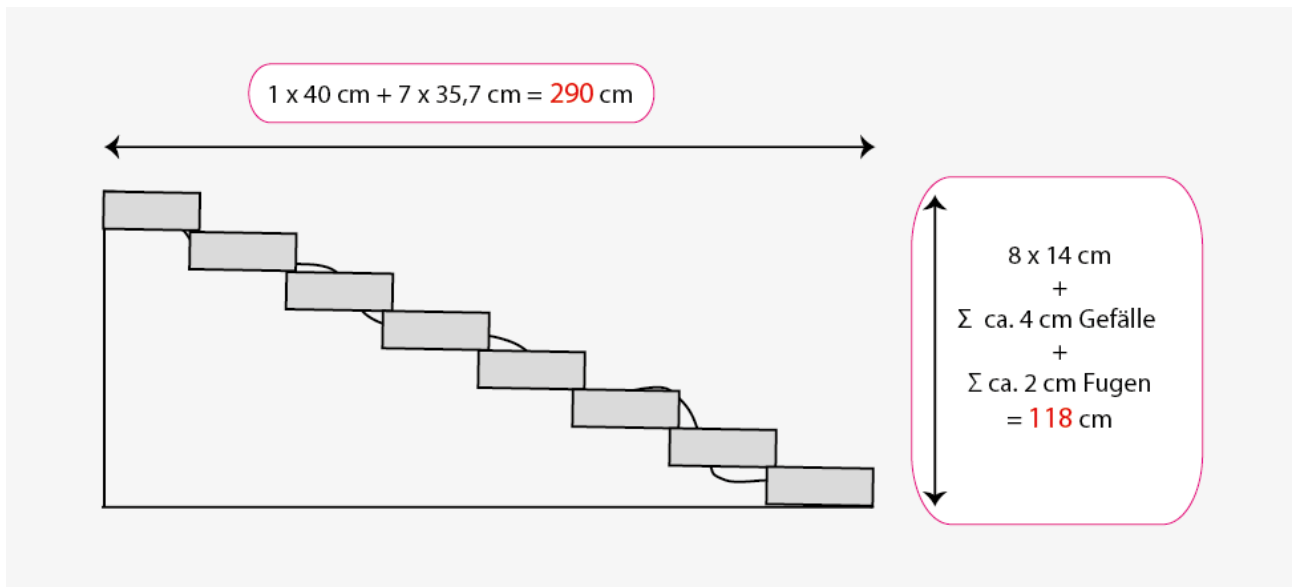
Führen die gewählten Annahmen nicht zum gewünschten Ergebnis, so ist durch Änderung einzelner Parameter eine Iterative Berechnung möglich.

### 3.4 Die Berechnung mit dem Treppenberechnungsmodul ([www.birkenmeier.com](http://www.birkenmeier.com))

Die Verwendung des Treppenberechnungsmoduls vereinfacht die Berechnung, insbesondere ermöglicht es schnelle iterative Berechnungen durch Änderung der Soll-Vorgaben.

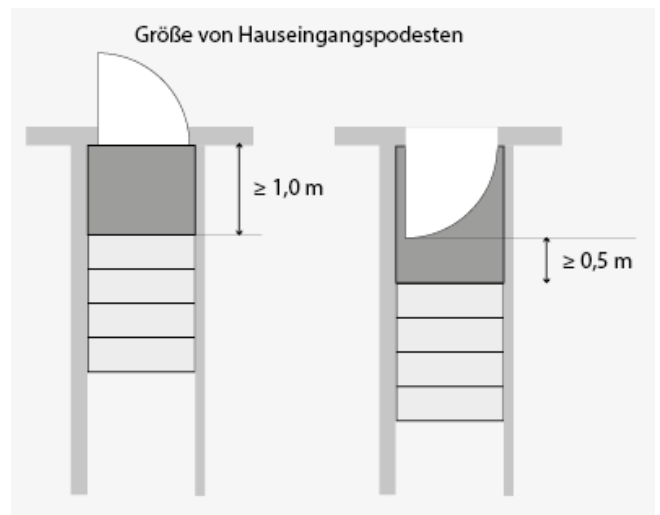
Birkenmeier stein+design*		Iterative Treppenberechnung		Pflichtfelder	
Vorgaben	Mit der Treppe zu überbrückende Höhe	$\Sigma s$		118,0	cm
	Für die Treppe zur Verfügung stehende Gesamtlänge	$l$	$\leq$	290,0	cm
Annahmen	Gewählte Stufenbreite	$b$		40,0	cm
	Gewählte Stufendicke /-höhe	$h$		14,0	cm
	Gewählte Dicke der Lagerfuge (informativ)	$f$	ca.	0,3	cm
	Gewählte Überlappung (informativ)	$c$	min.	2,5	cm
	Gewähltes Gefälle	$g$	ca.	1,3	%
Berechnungen	Summe des Gefälles	$l \times g$	$\Sigma g$	3,8	cm
	Summe der Steigungen	$s - \Sigma g$	$\Sigma s$	114,2	cm
	Rechnerische Anzahl der Steigungen	$\Sigma s / h$		8,2	Stück
Ergebnisse	Gewählte Anzahl der Steigungen = Stufen		Anzahl	8	Stück
	Dicke der Lagerfugen	$\Sigma s - (\text{Anzahl} \times h)$	$f$	0,3	cm
	Steigung		$s$	14,3	cm
	Auftritt oberste Stufe		$a_o$	40,0	cm
	Auftritt der anderen Stufen	$l / \text{Anzahl}$	$a$	35,7	cm
	Überlappung	$b - a$	$c$	4,3	cm
Beurteilung	Überprüfung der Schrittmaßregel	$(2 \times s) + a = 63 - 65$	SI	64,3	cm

Führen die gewählten Annahmen nicht zum gewünschten Ergebnis, so ist durch Änderung einzelner Parameter eine iterative Berechnung möglich.



### 3.5 Die Berechnung der Tiefe von Podesten und Zwischenpodesten

- Bei Hauszugangstreppe schließt der Treppenlauf im Regelfall mit einem Eingangspodest ab. Nach der Musterbauordnung darf eine Treppe nicht unmittelbar hinter einer Tür beginnen die in Richtung der Treppe aufschlägt. Zwischen Treppe und Tür ist ein ausreichender Treppenabsatz = Podest anzuordnen. Zu empfehlen sind Podesttiefen von mindestens 1,0 m. In Richtung der aufschlagenden Tür sollte die Podesttiefe mindestens die Breite der Tür zuzüglich eines Sicherheitszuschlages von 0,5 m betragen, damit der Nutzer nicht vom Podest gedrängt wird.
- Bei längeren Treppenläufen oder abgeknickten Lauflinien sind Zwischenpodeste erforderlich. Dem Gangrhythmus dienlich ist es, wenn (gemessen auf der Lauflinie) die Tiefe von Zwischenpodesten ein Mehrfaches des Schrittmaßes beträgt. Eine ungerade Anzahl von Schritten auf dem Zwischenpodest (ein, drei oder fünf Schritte) entspricht der Bewegungssymmetrie des rechten und linken Fußes und unterstützt daher den Schrittrhythmus. Wenn möglich, sollte dies bei der Festlegung der Podesttiefe berücksichtigt werden.  
Podesttiefe =  $3 \times SI + 2 \times s$  (SI = Schrittmaß, s = Steigung – jeweils Angaben die sich aus der Treppenberechnung ergeben).



### 4. Das Erscheinungsbild von Sichtbeton

Erfahrungsgemäß ist die Erwartungshaltung zum Erscheinungsbild von Sichtbetonoberflächen sehr unterschiedlich. Trotz aller Sorgfalt bei der Rohstoffauswahl und in der Herstellung lässt sich eine gewisse Schwankungsbreite nicht ausschließen. Wegen der natürlichen Ausgangsstoffe und unvermeidlicher Toleranzen bei der Herstellung ist jedes Fertigteil ein Unikat. Die einzelnen Bauteile eines Bauwerks können daher nur im Rahmen baustoffgemäßer, zulässiger Bandbreiten bestimmte Einzelkriterien erfüllen. Im Merkblatt Sichtbeton des bdz werden die zu tolerierenden Abweichungen im Erscheinungsbild von Sichtbetonflächen aufgeführt:

- Bei der Beurteilung der Sichtbetonflächen ist der Gesamteindruck aus dem üblichen Betrachtungsabstand maßgebend. Einzelkriterien werden nur geprüft, wenn der Gesamteindruck der Ansichtsflächen den vereinbarten Anforderungen nicht entspricht. Zu tolerierende Abweichungen im Erscheinungsbild der Sichtbetonfläche sind:

- geringe Strukturunterschiede bei bearbeiteten Betonflächen
- Wolkenbildungen, Marmorierungen und geringe Farbabweichungen
- Porenanhäufung
- sich abzeichnende Abstandhalter und Bewehrung
- dunkle Streifen und geringe Ausblutungen an Schalelementstößen
- Schleppwassereffekte in geringer Anzahl und Ausdehnung
- vereinzelte Kalkfahnen und Ausblühungen
- Kantenabbrüche bei der Ausführung scharfer Kanten
- geringe Verwölbungen

Folgende Forderungen sind technisch nicht oder nicht zielsicher herstellbar:

- gleichmäßiger Farbton aller Ansichtsflächen am Bauwerk
- porenfreie Ansichtsflächen
- gleichmäßige Porenstruktur (Porengröße und –verteilung)
- Oberfläche ohne Haarrisse

## 5. Das Abladen

Die Stufen werden auf Paletten angeliefert.

Beim Abladen und Transportieren mit Zinken bzw. Gabeln ist darauf zu achten, dass diese die Betonoberflächen und Kanten nicht beschädigen. Fertigteile dürfen nicht geklammert werden!

Die Schutzverpackung ist unmittelbar nach der Anlieferung zu entfernen. Ansonsten können sich infolge Durchfeuchtung und Schwitzwasserbildung dauerhafte Verfärbungen, Wolkenbildungen oder Ausblühungen bilden.

## 6. Die Eingangskontrolle

Die angelieferten Stufen sind bei der Anlieferung zu überprüfen: sind es die bestellten Formate und Farben, weisen die Verpackungseinheiten Transportschäden auf? Sind offensichtliche Mängel sichtbar hat eine Reklamation unverzüglich zu erfolgen. Keinesfalls dürfen Stufen mit erkennbaren Mängeln eingebaut werden. Im Schadensfall werden Aus- und Einbaukosten nicht übernommen, wenn keine bauseitige Eingangskontrolle durchgeführt wurde.

Die angelieferten Paletten sind so zu lagern, dass die Ware vor Beschädigungen und Verschmutzungen geschützt ist. Die Verpackungseinheiten dürfen nicht gestapelt werden, die Palettenhölzer könnten Abdrücke hinterlassen.

## 7. Das Auskoffern

Die Treppenstufen müssen auf einen tragfähigen und frostsicheren Unterbau gegründet werden. Die Mindestdicke des frostfreien Unterbaus beträgt im Allgemeinen 80 cm, es sind aber regionale Unterschiede zu beachten. Die Dicke der Frostschuttschicht berechnet sich zu  $80 \text{ cm} - 14 \text{ cm (Stufendicke)} - 20 \text{ cm (Fundament)} = 46 \text{ cm}$ . Erfüllt der anstehende Boden die Anforderung an die Frostsicherheit nicht, so muss er ausgekoffert und gegen eine Frostschuttschicht aus Kies oder Schotter in abgestufter Körnung 0/32 oder 0/45 mm ausgetauscht werden. Der Einbau und die Verdichtung mit einer Rüttelplatte hat lagenweise zu erfolgen. Die Tragfähigkeit der Frostschuttschicht sollte  $E_{v2} \geq 45 \text{ MPa}$  betragen, dies entspricht einem Wert wie er unter begangenen Belägen ebenfalls erforderlich ist.

## 8. Das Fundament

Das Fundament wird an seiner Unterseite nicht abgetrept, es liegt auf dem schrägen Planum auf. Die Tiefe und Breite beträgt die der Stufen. Die Höhe der einzelnen Abtreppungen an der Oberfläche ist so groß wie die gewählte Steigung der einzelnen Stufen. Zudem muss auch die Fundamentoberseite das gleiche Gefälle wie die Stufen aufweisen.

### 8.1 Das Fundament aus Drainbeton

Ein Fundament aus Drainbeton wird i.d.R. stufenweise geschalt. Die Rückseite der schon gesetzten Stufe dient als „Schalung“ für die nächst höhere Stufe.

Werksgemischter Drainbeton (Transportbeton oder Trockenbeton) ist baustellengemischten Beton, der in der Regel nicht in der geforderten Gleichmäßigkeit und Qualität hergestellt werden kann, vorzuziehen.

## 8.2 Eine Rohrtreppe (ein Treppenrohling) als Fundament

Das Fundament für eine Rohrtreppe muss geschalt und betoniert werden, entweder in einzelnen Abschnitten oder die gesamte Fundamentplatte an einem Stück. Eine durchgehende Fundamentplatte bietet die Sicherheit, dass sich die Stufen bei eventueller Nachverdichtung des Planums nicht unterschiedlich setzen. Bei längeren Treppenläufen, höheren Belastungen und je nach örtlichen Gegebenheiten ist die Rohrtreppe zu bewehren.

Werksgemischter Beton, mindestens C25/30 (Transportbeton oder Trockenbeton), ist baustellengemischtem Beton, der in der Regel nicht in der geforderten Gleichmäßigkeit und Qualität hergestellt werden kann, vorzuziehen.

Der Trocknungsvorgang und der dadurch bedingte Feuchtigkeitsschwund (Schwinden) muss weitestgehend abgeschlossen sein. Ein sofortiges Belegen des „frischen“ Betons mit „ausgehärteten“ Stufen führt zu Abrissen des Mörtels oder zu Rissen innerhalb der Stufen.

In die Konstruktion eindringendes Wasser muss unterhalb der Stufen zielsicher abgeführt werden, daher sollte die Rohrtreppe das gleiche Gefälle aufweisen wie die Stufenoberseiten.

Bei seitlich sichtbar bleibenden Fundamenten sollten die Stufen das Fundament je 5 cm überkragen um ein Abtropfen von Niederschlagswasser zu ermöglichen.

Bei der Errichtung des Fundaments sind ggf. Einbauteile zu berücksichtigen: z.B. ein Entwässerungsrohr für den Fußkratztrost, Köcher für die Befestigung eines Geländers, Leerrohre für die Stromversorgung von Stufen mit integrierten Lichtleisten oder Spots, etc.

## 9. Das Versetzen von Stufen (Hebetechnik)

Tritt- und Setzstufen bzw. Winkelstufen haben auf Grund ihrer geringen Materialdicke ein relativ niedriges Gewicht von ca. 45 bis 60 kg/lfm, sie werden zumeist ohne Hebewerkzeuge manuell versetzt.

Blockstufen wiegen ca. 130 kg/lfm und sollten aus ergonomischen Gründen nur mit Hebewerkzeugen versetzt werden. Dies können Scherengreifer oder Vakuumheber sein, beide Typen können an Radlader oder Minibagger angehängt werden.

Podestplatten wiegen ca. 230 kg/m<sup>2</sup>, diese können nur mit einem Vakuumheber versetzt werden. Bei Einbauten, z.B. Entwässerungsöffnungen oder vertiefte Zargen sind mehrteilige Saugplatten zu verwenden, eine großflächige Vakuumpalte würde nicht vollflächig aufliegen.

Das Transportieren und Versetzen mit Ketten, Seilen oder Gurten ist sicherheitstechnisch problematisch. Zudem ist ein feinfühliges Absenken und Ausrichten zur Erzielung eines exakten Fugenbildes und Oberflächengefälles nicht möglich, Kantenabplatzungen lassen sich mit ungeeignetem Werkzeug nicht vermeiden.

Hebegeräte können über einen Baumaschinen-Verleihservice ausgeliehen werden. Beim Bestellen ist die Angabe der Teilegröße und des Gewichts erforderlich.

## 10. Das Versetzen von Blockstufen

### 10.1 Blockstufen auf Fundament aus Drainbeton

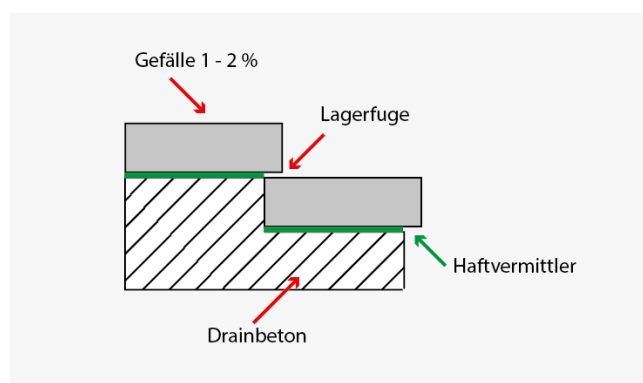
Das Versetzen von Blockstufen auf Dränbeton ist eine Einfachbauweise im privaten Bereich. Sie ist geeignet bei ausreichend wasserdurchlässigem Untergrund.

Die Unterseite der Blockstufen ist vor dem Versetzen vollflächig mit einem Haftvermittler zu versehen und „frisch-in-frisch“, lagegenau und mit einem Gefälle von 1 bis 2 % zur Stufenvorderkante, zu versetzen.

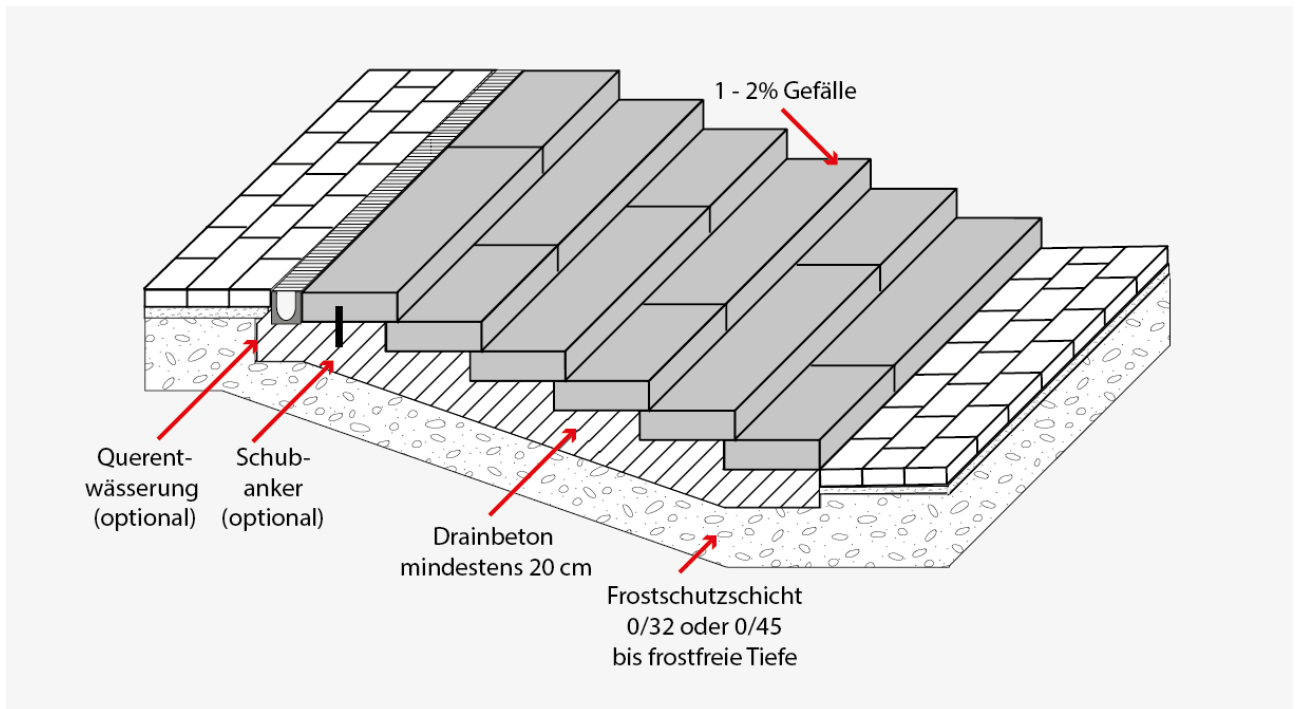
Die Stufen überlappen sich kontaktlos unter Ausbildung einer Lagerfuge von  $3 \pm 2$  mm.

Die Stoßfugen ( $6 \pm 3$  mm) können je nach Gestaltungsansprüchen offenbleiben oder dauerelastisch verfüllt werden.

Zur Erhöhung der Lagestabilität der obersten Stufe kann eventuell der Einbau eines Schubankers sinnvoll sein.







## 10.2 Blockstufen auf vorbetonierter Rohrtreppe

Das Versetzen von Blockstufen auf einer vorbetonierten Rohrtreppe (einem Treppenrohling) ist die Standardbauweise im öffentlichen Bereich, bei längeren Treppenläufen oder höheren Belastungen. Je nach örtlichen Gegebenheiten ist die Rohrtreppe zu bewehren.

Das Fundament ist mit einer Dichtschlämme zu versehen.

Die Unterseite der Blockstufen ist vor dem Versetzen mit einem Haftvermittler zu versehen und auf 15 bis 20 cm (kellenbreiten) und 1,5 bis 2 cm

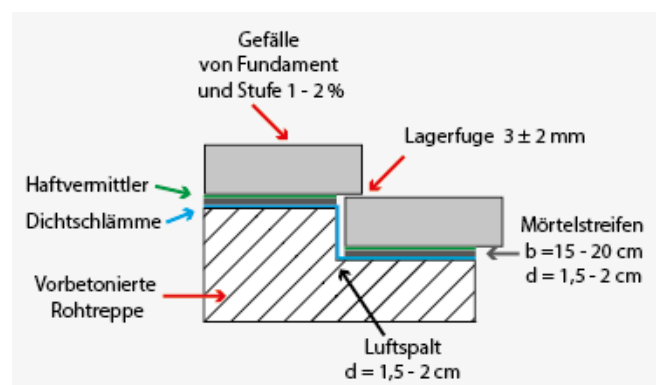
dicken (im eingebauten Zustand) Mörtelstreifen lagegenau und mit einem Gefälle von 1 bis 2 % zur Stufenvorderkante, zu versetzen. Zwischen Fundament und Rückseite der Blockstufen verbleibt ein 1,5 bis 2 cm breiter Luftspalt. Er und die Hohlräume zwischen den Mörtelstreifen müssen offen bleiben, sie übernehmen die Funktion als „Entwässerungskanal“ für eindringendes Niederschlagswasser!

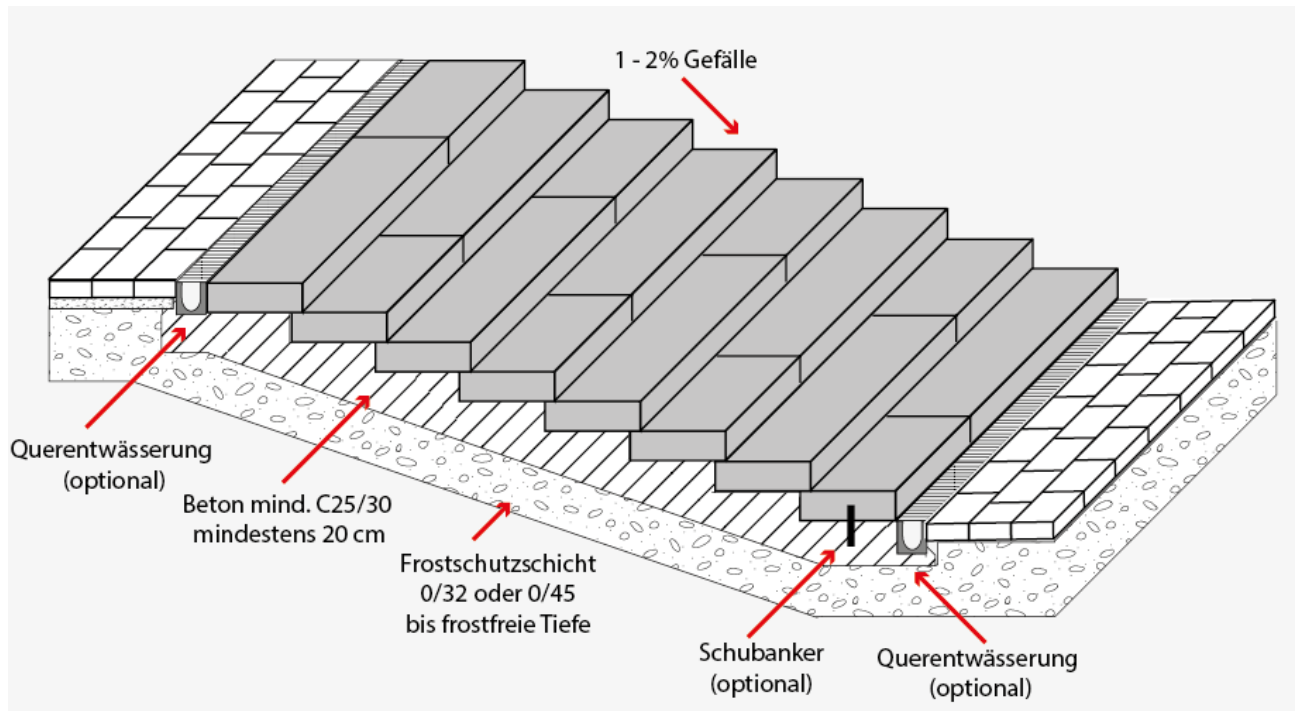
Die Stufen überlappen sich kontaktlos unter Ausbildung einer Lagerfuge von  $3 \pm 2$  mm.

Die Stoßfugen ( $6 \pm 3$  mm) können je nach Gestaltungsansprüchen offen bleiben oder dauerelastisch verfüllt werden.

Zur Erhöhung der Lagestabilität der obersten Stufe kann eventuell der Einbau eines Schubankers sinnvoll sein.

Je nach örtlichen Gegebenheiten kann eine Querentwässerung, z. B. in Form einer Kasten- oder Schlitzrinne, am oberen bzw. unter Treppenbeginn erforderlich sein. Sie verhindert, dass übermäßig viel Niederschlagswasser in die Stufenkonstruktion eindringt und ggf. zu Feuchteflecken oder sogar zu Frostschäden führt.





### 11. Das Versetzen von Winkelstufen auf vorbetonierter Rohrtreppe

Das Versetzen von Winkelstufen auf einer vorbetonierten Rohrtreppe (einem Treppenrohling) ist für diesen Stufentyp die Standardbauweise. Je nach örtlichen Gegebenheiten ist die Rohrtreppe zu bewehren.

Das Fundament ist mit einer Dichtschlämme zu versehen.

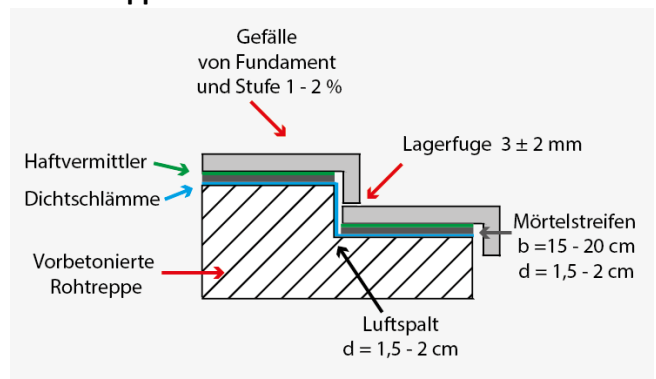
Die Unterseite der Winkelstufen ist vor dem Versetzen mit einem Haftvermittler zu versehen und auf 15 bis 20 cm (kellenbreiten) und 1,5 bis 2 cm dicken (im eingebauten Zustand) Mörtelstreifen

lagegenau und mit einem Gefälle von 1 bis 2 % zur Stufenvorderkante, zu versetzen. Zwischen Fundament und Rückseite der Winkelstufen verbleibt ein 1,5 bis 2 cm breiter Luftspalt. Die Mörtelstreifen müssen in Flucht von oben nach unten liegen. Die Hohlräume zwischen den Mörtelstreifen müssen offenbleiben, sie übernehmen die Funktion als „Entwässerungskanal“ für eindringendes Niederschlagswasser!

Die Stufen überlappen sich kontaktlos unter Ausbildung einer Lagerfuge von  $3 \pm 2$  mm.

Die Stoßfugen ( $6 \pm 3$  mm) können je nach Gestaltungsansprüchen offenbleiben oder dauerelastisch verfüllt werden.

Je nach örtlichen Gegebenheiten kann eine Querentwässerung, z. B. in Form einer Kasten- oder Schlitzrinne, am oberen bzw. unter Treppenbeginn erforderlich sein. Sie verhindert, dass übermäßig viel Niederschlagswasser in die Stufenkonstruktion eindringt und ggf. zu Feuchtflecken oder sogar zu Frostschäden führt.



### 12. Das Versetzen von Tritt- und Setzstufen auf vorbetonierter Rohrtreppe

Tritt- und Setzstufen werden auf einer vorbetonierten Rohrtreppe (einem Treppenrohling) verlegt. Je nach örtlichen Gegebenheiten ist die Rohrtreppe zu bewehren.

Das Fundament ist mit einer Dichtschlämme zu versehen.

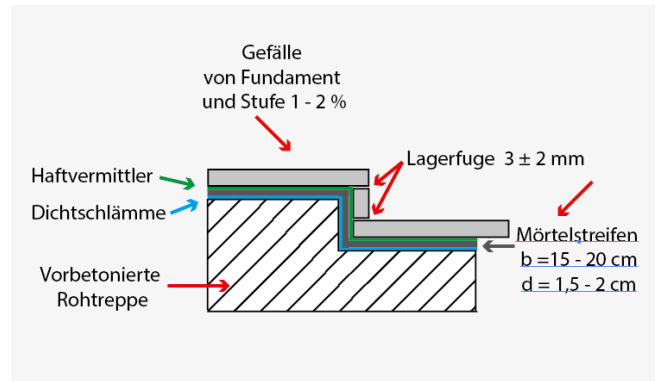
Die Unterseite der Trittstufen ist vor dem Versetzen mit einem Haftvermittler zu versehen und auf 15 bis 20 cm (kellenbreiten) und 1,5 bis 2 cm dicken (im eingebauten Zustand) Mörtelstreifen lagegenau und mit einem Gefälle von 1 bis 2 % zur Stufen-vorderkante, zu versetzen. Zwischen Fundament und Rückseite der Trittstufen verbleibt ein 1,5 bis 2 cm breiter Luftspalt.

Die Rückseite der Setzstufen ist vor dem Versetzen mit einem Haftvermittler zu versehen und mit 15 bis 20 cm (kellenbreiten) und 1,5 bis 2 cm dicken (im eingebauten Zustand) Mörtelstreifen lagegenau an den Steller des Fundaments zu kleben. Zwischen Tritt- und Stellstufe und dem nächsten Auftritt ist eine Lagerfuge von  $3 \pm 2$  mm auszubilden.

Die Mörtelstreifen müssen in Flucht von oben nach unten liegen. Die Hohlräume zwischen den Mörtelstreifen müssen offenbleiben, sie übernehmen die Funktion als „Entwässerungskanal“ für eindringendes Niederschlagswasser!

Die Stoßfugen ( $6 \pm 3$  mm) können je nach Gestaltungsansprüchen offenbleiben oder dauerelastisch verfüllt werden.

Je nach örtlichen Gegebenheiten kann eine Querentwässerung, z. B. in Form einer Kasten- oder Schlitzrinne, am oberen bzw. unter Treppenbeginn erforderlich sein. Sie verhindert, dass übermäßig viel Niederschlagswasser in die Stufenkonstruktion eindringt und ggf. zu Feuchtflecken oder sogar zu Frostschäden führt.



### 13. Das Versetzen von Keilstufen auf vorbetonierter Rampe oder Betonfertigteil

Eine Treppenanlage mit Keilstufen ist in der Regel ein Ingenieurbauwerk und muss im Detail geplant werden: Die Dimensionierung von Stufen und Rampe, die Befestigungsart und -dimensionierung der Stufen mit der Unterkonstruktion, die Wasserableitung, die Anordnung und Ausführung der Dichtungsebenen sind objektgebundene Angaben und können durch allgemein gehaltene Verlegehinweise nicht ersetzt werden.

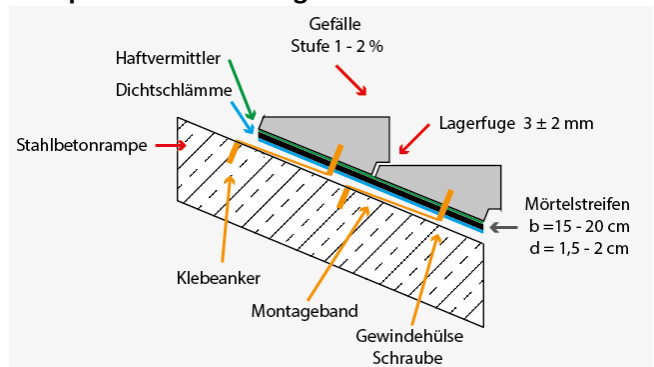
Die grundsätzlichen Baugrundsätze gelten jedoch auch bei dieser Bauweise:

Das Fundament ist mit einer Dichtschlämme zu versehen. Die Montagebänder sind mit den Keilstufen zu verschrauben. Die Unterseite der Keilstufen ist vor dem Versetzen mit einem Haftvermittler zu versehen und auf 15 bis 20 cm (kellenbreiten) und 1,5 bis 2 cm dicken (im eingebauten Zustand) Mörtelstreifen lagegenau und mit einem Gefälle von 1 bis 2 % zur Stufenvorderkante, zu versetzen. Die Montagebänder werden mit Klebeanker in der Rampenkonstruktion befestigt. Alle Befestigungselemente müssen aus rostfreiem Material bestehen. Die Hohlräume zwischen den Mörtelstreifen müssen offen bleiben, sie übernehmen die Funktion als „Entwässerungskanal“ für eindringendes Niederschlagswasser!

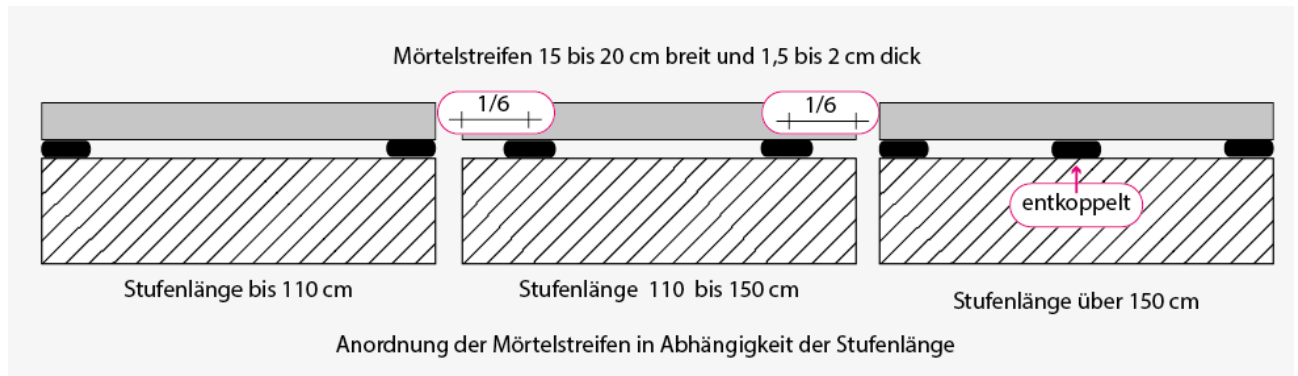
Die Fugen überlappen sich kontaktlos unter Ausbildung einer Lagerfuge von  $3 \pm 2$  mm.

Die Stoßfugen ( $6 \pm 3$  mm) können je nach Gestaltungsansprüchen offen bleiben oder dauerelastisch verfüllt werden.

Je nach örtlichen Gegebenheiten kann eine Querentwässerung, z. B. in Form einer Kasten- oder Schlitzrinne, am oberen bzw. unter Treppenbeginn erforderlich sein. Sie verhindert, dass übermäßig viel Niederschlagswasser in die Stufenkonstruktion eindringt und ggf. zu Feuchtflecken oder sogar zu Frostschäden führt.



## 14. Die Anordnung der Mörtelstreifen



Es sind 2 oder 3 Mörtelstreifen sind in Abhängigkeit der Stufenlänge gemäß Skizze anzuordnen. Bei 3 Streifen ist der mittlere durch Abdeckung eines Gleitlagers (Kunststoffolie) zu entkoppeln. Ein vollflächiges Verkleben der Stufen ist unzulässig.

Die Mörtelstreifen sind 15 bis 20 cm (kellenbreit) und 1,5 bis 2 cm dick (im eingebauten Zustand) auszuführen.

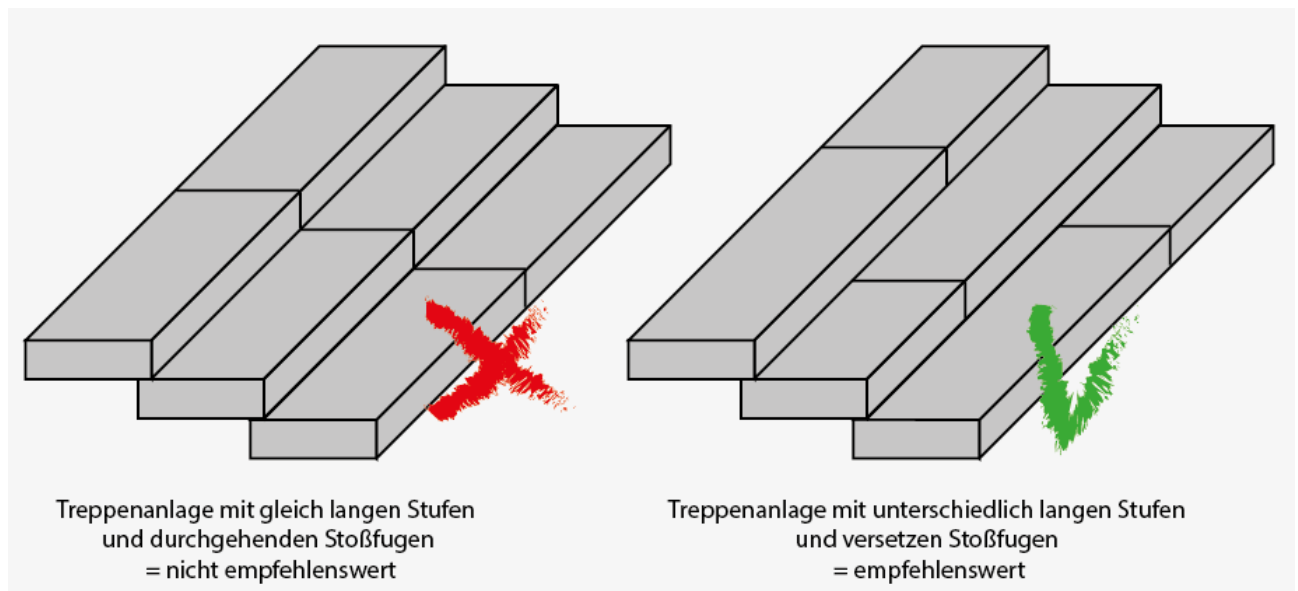
Die Mörtelstreifen müssen in Flucht von oben nach unten liegen. Die Hohlräume zwischen den Mörtelstreifen müssen offenbleiben, sie übernehmen die Funktion als „Entwässerungskanal“ für eindringendes Niederschlagswasser!

Das Nichtbeachten der Mörtelstreifenverlegung und der Entwässerungsmöglichkeit gehört zu den häufigsten Schadenursachen!

## 15. Die Ausbildung der Fugen

Maßtoleranzen der Stufen sind über die Fugen auszugleichen. Die Dicke der Lagerfugen sollte  $3 \pm 2$  mm, die Breite der Stoßfugen  $6 \pm 3$  mm betragen – ein Pressverlegung ist nicht zulässig.

Die Lagerfugen bleiben unverfüllt, die Stoßfugen können je nach Gestaltungswunsch offenbleiben oder dauerelastisch verfüllt werden.



Wird die Breite einer Treppenanlage mit mehreren nebeneinanderliegenden Stufen ausgeführt, so empfiehlt es sich – um eine durchgehende Fuge zu meiden - diese mit wechselseitig unterschiedlichen Stufenlängen auszuführen.

## 16. Das zwängungsfreie Verlegen



Stufen müssen zwängungsfrei verlegt: Formänderungen infolge Temperatur- und Feuchte-schwankungen können ansonsten nicht schadlos von der Konstruktion aufgenommen werden. Stufen dürfen nicht vollflächig verklebt werden, sondern sind auf Mörtelstreifen zu verlegen (s. Punkt 10 - 14).

Die Fugen zwischen den einzelnen Stufen, wie auch die Fugen zu angrenzenden Bauteilen dürfen nicht starr verfugt werden!

Stellstufen dürfen nicht auf die Trittstufe aufgesetzt werden, sie sind am Steller des Fundaments zu befestigen!

Sockelleisten dürfen nicht auf die Stufe aufgesetzt werden, sie sind an der Wand zu befestigen!

Das Nichtbeachten des zwängungsfreien Verlegens gehört zu den häufigsten Schadenursachen!

## 17. Das Verlegen von freitragenden Trittstufen auf Treppenbalken

Eine Treppenanlage aus freitragenden Trittstufen auf Treppenbalken (Zahnbalken) ist in der Regel ein Ingenieurbauwerk und muss im Detail geplant werden: Die Dimensionierung von Stufen und Treppenbalken, die Fundamentierung, die Befestigung am Bauwerk, die schalltechnische Entkopplung vom Bauwerk, die Befestigung der Geländer sind objektgebundene Angaben und können durch allgemein gehaltene Verlegehinweise nicht ersetzt werden.

Stufen müssen zwängungsfrei mit dem Treppenbalken verbunden werden: Formänderungen infolge Temperatur- und Feuchte-schwankungen können ansonsten nicht schadlos von der Konstruktion aufgenommen werden. Die Art der Verbindung sind im Rahmen der Planung vorzugeben.

Die Treppenbalken können sowohl ein Stahlbetonfertigteileil als auch eine Stahlkonstruktion sein.

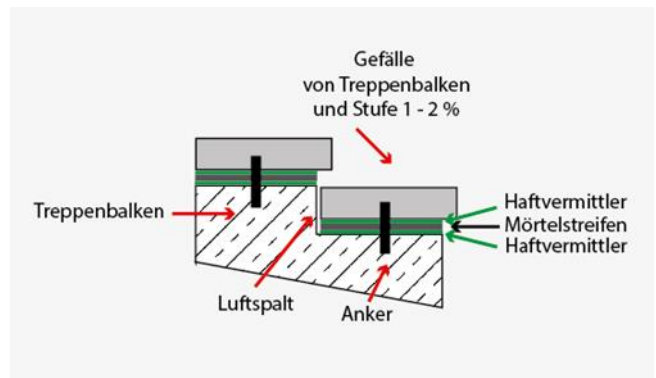
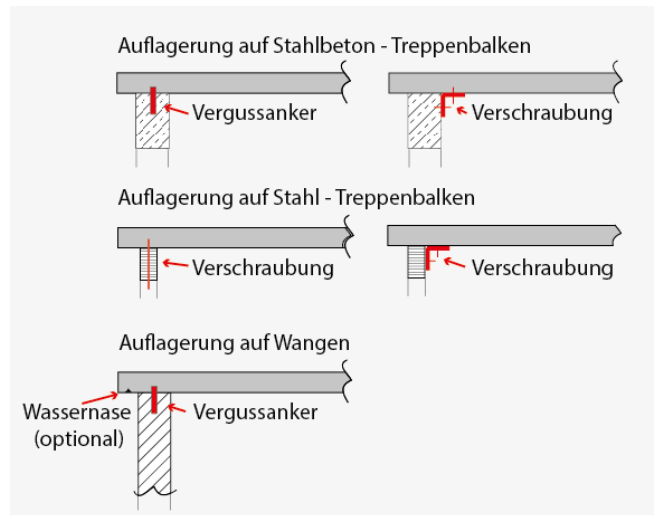
Die grundsätzlichen Baugrundsätze gelten jedoch auch bei dieser Bauweise:

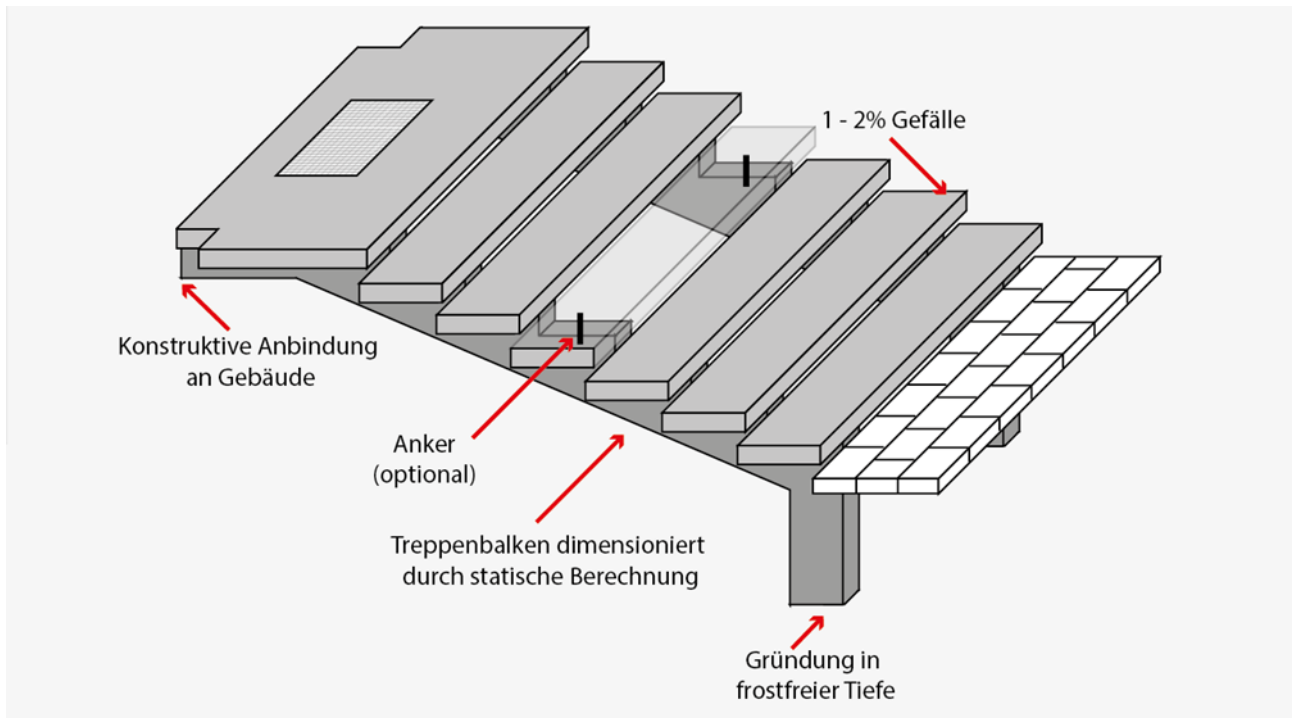
Die Treppenbalken sind mit einem Gefälle von 1 bis 2 % und untereinander höhen- und lagegenau einzubauen.

Die Treppenstufen werden i.d.R. mit einem Dünnbettmörtel auf den Treppenbalken verklebt. Zur besseren Haftung ist vor Auftrag des Dünnbettmörtels beidseitig ein Haftvermittler aufzutragen.

Zur Lagesicherung können zusätzlich im Auflagebereich Schraubhülsen und Vergussanker

oder seitlich vorzusehende Befestigungselemente eingebaut werden. Alle Befestigungselemente müssen aus rostfreiem Material bestehen.





## 18. Die Treppenanlage mit eingebauten 24-Volt Aqualine LED-Lichtleisten

### 18.1 Planerleistung „Lichtdesign“

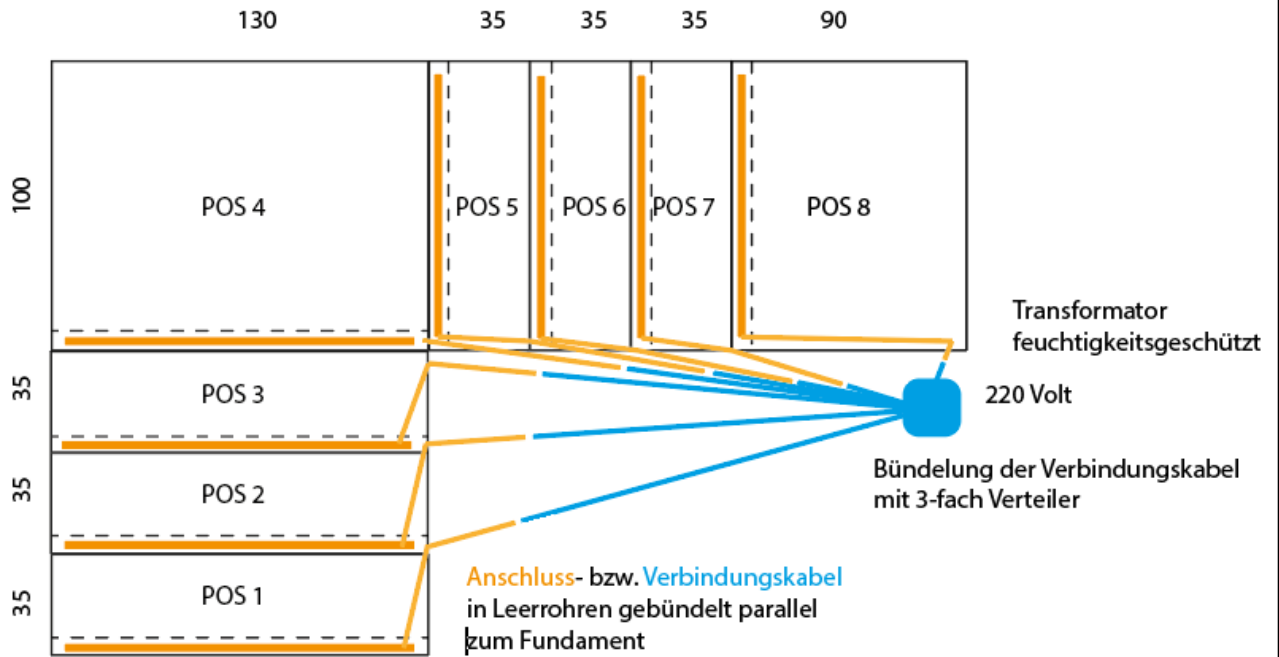
Als kostenpflichtige Serviceleistung bietet Firma Birkenmeier eine objektspezifische Planerleistung an. Anhand der geometrischen Vorgaben der Treppenanlage und der Position des 220 Volt Stromanschlusses wird ein Aufbauvorschlag erarbeitet. Dieser umfasst die Erstellung einer Stückliste mit allen Stufen und dem benötigten Lichtleisten einschließlich des notwendigen Zubehörs sowie eine Aufbauskitze.

Ein Beispiel mag dies veranschaulichen:

Treppenanlage mit Aqualine LED-Lichtleiste - Projekt "Muster" / Baustoffhändler - 03/001254									
POS	Stufe	Maße	Leerrohr	Aqualine	Anschlusskabel cm	Abstand zu 220 Volt ca. cm	fehlende Verlängerung ca. cm	zusätzlich benötigte	
								Verbindungskabel	Stück lfm
1	Blockstufe mit Untertritt	130 x 40 x 14	hinten-rechts-unten	120er	100	320	220	1 x	2,5
2	Blockstufe mit Untertritt	130 x 40 x 14	hinten-rechts-unten	120er	100	285	185	1 x	2,5
3	Blockstufe mit Untertritt	130 x 40 x 14	hinten-rechts-unten	120er	100	250	150	1 x	2,5
4	Zwischenpodest mit Untertritt	130 x 100 x 14	vorne-rechts-unten	120er	100	215	115	1 x	2,5
5	Blockstufe mit Untertritt	100 x 40 x 14	hinten-rechts-unten	90er	100	215	115	1 x	2,5
6	Blockstufe mit Untertritt	100 x 40 x 14	hinten-rechts-unten	90er	100	180	80	1 x	1,0
7	Blockstufe mit Untertritt	100 x 40 x 14	hinten-rechts-unten	90er	100	145	45	1 x	1,0
8	Zwischenpodest mit Untertritt	100 x 90 x 14	hinten-rechts-unten	90er	100	110	10	1 x	1,0
Leistungsaufnahme gesamt:		4 x 12 + 4 x 9 = 84 Watt		benötigter Transformator:		1 Stück <b>100 Watt Bodennetzgerät</b>			
Anzahl der Verbraucher:		8 LED		benötigte 3-fach Verteiler:		4 Stück <b>3-fach Verteiler</b> , 1 Stück Verschlusskappe			



Treppenanlage mit Aqualine LED-Lichtleiste - Projekt „Muster“ / Baustoffhändler - 02/123456



Unverbindlicher Vorschlag,  
die Maße sind bauseits zu prüfen  
die Einbauhinweise „Bau einer Treppenanlage mit Aqualine LED-Lichtleisten“ sind zu beachten

28.12.2021 - Birkenmeier stein + design  
R. Breithaupt

## 18.2 Der Einbau

Werkseitig können in Stufen und Podestplatten LED-Lichtleisten eingebaut werden. Dies erspart das arbeits- und kostenmäßig aufwendige Nacharbeiten von schon eingebauten Betonteilen „vor Ort“ (Bohren, Dübeln, Verlegung von Leerrohren).

Es gelten grundsätzlich die gleichen Bausätze wie für Stufen ohne Einbauteile.

## 18.3 Die Aqualine LED-Lichtleiste

Die LED-Lichtleisten gibt es in den Längen 30, 60, 90, 120 und 150 cm, mit einer Leistungsaufnahme von 3, 6, 9, 12 und 15 Watt. Die LED-Leisten sind mit einem 1 m Anschlusskabel mit IP68 Stecker versehen.



## 18.4 Das Installationszubehör

Die LED-Lichtleisten werden durch das notwendige Installationszubehör ergänzt:

- Transformatoren, wahlweise mit 12 bis 150 Watt-Anschlussleistung. Die benötigte Leistungsfähigkeit des Transformators ergibt sich aus der Summe der Leistungsaufnahme der angeschlossenen LED-Lichtleisten.
- 12, 24 und 42-Watt Transformatoren sind Steckernetzgeräte, größere Transformatoren sind Bodennetzgeräte mit einem 2 m Anschlusskabel.



Die Transformatoren (Schutzklasse IP44) sind geschützt gegen Spritzwasser – nicht jedoch nicht geeignet für die Außenmontage und müssen daher in einem feuchtigkeitsgeschützten Raum, z.B. Garage, Keller oder Installationsgehäuse an das 220-Volt Stromnetz angeschlossen werden.

- Verbindungskabel, wahlweise 1,0, 2,5, 5,0 oder 10,0 m lang. Die Verlängerungen können zwischen den LEDs oder 3-fach-Verteilern und dem Transformator eingebaut werden.

Die Steckverbindungen der Verbindungskabel (Schutzklasse IP68) sind geschützt gegen dauerhaftes Untertauchen.



- 3-fach-Verteilern mit 3 Anschlüssen. Mit einem 3-fach-Verteiler können entsprechend viele Verbraucher an einen gemeinsamen Transformator angeschlossen werden. Durch Ineinanderstecken mehrerer 3-fach-Verteiler sind beliebig viele Anschlüsse möglich. Nicht benötigte Anschlüsse werden mit einer Schutzkappe verschlossen. Die Steckverbindungen der 3-fach-Verteiler (Schutzklasse IP68) sind geschützt gegen dauerhaftes Untertauchen.



- Ein Stromanschluss im Garten wird für vielfältige Zwecke benötigt: Anschluss für die Lichtdesign-Elemente, Zeitschaltuhren, elektrische Geräte wie Rasenmäher, Grill etc. Bei größeren Grundstücken ist die Distanz vom Haus bis zum Stromverbraucher oft nur mit temporären „Verlängerungskabeln“ zu überbrücken. Einfacher und sicherer ist eine zentrale Lösung die mittels Erdkabel versorgt wird: ein Installationsgehäuse – werksmäßig in einem Sitzwürfel oder einem objektspezifischen Fertigteile „versteckt“. Das Gehäuse mit den Maßen 40/40/25 cm bietet ausreichend Platz für Stecker- und Bodennetz-Transformatoren. Es ist werksmäßig mit einer Hutschiene und drei vormontierten Einbau-Steckdosen ausgestattet. Bei Bedarf können weitere Anschlüsse nachgerüstet werden.



### 18.5 Die Elektroinstallation

Die 24-Volt Lichtdesign-Technologie beruht auf Niedervolt und vorkonfektionierten Vernetzungskomponenten. D.h. für die Installation bedarf eines **keines** Fachmanns. Es werden keine speziellen Werkzeuge benötigt – die Steckverbindungen werden mit Überwurfmuttern händisch verschraubt.

Die LED-Lichtleisten sind in einer Nut an der Unterseite der Stufen eingebaut, sie leuchten damit blendfrei nach unten. In den Stufen wird das Anschlusskabel durch ein Leerrohr geführt. Es schaut standardmäßig „hinten – rechts – unten“ oder gemäß Kundenangabe aus der Stufe heraus. Das Kabel kann durch den Luftraum zwischen Rückseite Stufe und Fundament oder Unterseite Stufe und Fundament geführt werden. Die weitere Kabelführung mit zusätzlichen Verbindungskabeln innerhalb von Aufschüttungen oder Belagsbettungen zum Transformator sollte in Leerrohren erfolgen. Diese schützen vor mechanischen Beschädigungen, z.B. bei späteren Aufgrabungen. Wegen der leichteren Auffindbarkeit der Kabel bei späteren Aufgrabungen (Erweiterung, Schadenssuche, Verlegungen) ist es sinnvoll einen Verlegeplan oder ein Foto anzufertigen. Zum Schutz der Leerrohre sind diese mit einem Trassenwarnband zu markieren. **Kabel niemals einbetonieren**, ansonsten ist ein Ausbau von defekten LED-Lichtleisten nicht möglich! Die Vernetzungskomponenten nicht unter Spannung einbauen, ansonsten könnten diese beschädigt werden!

Das Anschlusskabel der LED-Lichtleiste wird, ggf. mit zusätzlichen Verbindungskabeln, mit dem Transformator verschraubt. Ggf. können mehrere Leuchteinheiten mittels 3-fach-Verteilern an einen entsprechend zu dimensionierenden Transformator angeschlossen werden. Die Leistungsaufnahme der Einzelverbraucher ist zu beachten. Nicht benutzte Anschlüsse des 3-fach-Verteilers sind mit einer Schutzkappe vor Schmutz und Feuchtigkeit abzudecken.



## **18.6 Der Reparaturfall**

Im Falle einer Reparatur wird die LED-Leiste aus der Fixierung gelöst und mit dem Anschlusskabel aus dem Leerrohr herausgezogen. Das Anschlusskabel hat nach ca. 100 cm eine Steckverbindung an dem es von den Verbindungskabeln getrennt werden kann. Die neue LED-Lichtleiste wird angeschlossen, das Kabel von der Transformatorenseite her wieder zurückgezogen und die LED-Lichtleiste in die Nut eingeklebt.

## **19. Die Grundreinigung, Erhaltung und Pflege**

Nach dem Verlegen weisen die Stufen zumeist vom „Baustellenbetrieb“ Verschmutzungen auf: Abdrücke von verunreinigten Arbeitsschuhen, weißlich-grauer Schimmer in Form von Kalkausblühungen, Reste von Sägeschlamm, Staub vom Fugenfüllmaterial etc. Diese lassen sich zumeist mit Wasser und Besen, eventuell Hochdruckreiniger und geeigneten Reinigungsmitteln im Rahmen der Grundreinigung entfernen.

Während der Nutzung wird die Stufenanlage durch Umwelteinflüsse und individuelle Nutzung verschmutzt: bräunliche Verfärbungen durch Laub, Blüten, verschüttete Flüssigkeiten, Fett etc. Diese lassen sich durch zeitnahe Reinigung mit Wasser und Besen, eventuell Hochdruckreiniger und geeigneten Reinigungsmitteln im Rahmen der Unterhaltsreinigung entfernen. Viele Verschmutzungen werden durch Sonneneinstrahlung ausgebleicht und verschwinden mit der Zeit „von allein“.

Für die Reinigung von SB-Oberflächen dürfen weder Hochdruckreiniger mit „Dreckfräse“ noch abrasiv wirkenden Reiniger und Zementschleierentferner eingesetzt werden, da diese die Zementhaut aufrauen oder entfernen und die Kornstruktur freilegen können. Übliche Reiniger für den Innenbereich sind für die Anwendung auf Sichtbetonflächen ungeeignet, da sie oftmals wachsartige Substanzen enthalten. Diese sind schichtaufbauend und können die Rutschhemmung verringern und ein fleckiges Aussehen erzeugen. Leider ist die Reinigungswirkung der „milden“ Reiniger begrenzt, hartnäckige Flecken lassen sich ggf. gar nicht sofort entfernen. Für diese bedarf es Geduld, die meisten Verschmutzungen verschwinden durch die UV-Bestrahlungen von allein.

Um die Verschmutzungsneigung von SB zu reduzieren ist es empfehlenswert eine bauseitige Versiegelung vorzunehmen.

Kugelgestrahlte Stufen ohne CleanTop-Vergütung lassen sich „vor-Ort“ nach einer gründlichen Reinigung mit Versiegelungen wieder „auffrischen“.

Gewusst wie: Hochdruckreiniger, Reinigungs- und Pflegemittel sind in Abhängigkeit von der Art der Verschmutzung und der Stufen gezielt einzusetzen. Detaillierte Informationen finden sich in den Anwendungshinweisen der jeweiligen Produkte, diese sind unbedingt zu beachten!

### **Anmerkung**

Diese Hinweise basieren maßgeblich auf dem „Merkblatt für Planung, Ausführung und Instandhaltung von Treppen und Stufenanlagen aus Betonbauteilen im Außenbereich“ und sind größtenteils Stand der Technik. Es wird keinerlei Haftung für Schäden übernommen, die sich auf Anwendung dieser Hinweise gründen. Produktspezifische Informationen zu Mörtel und Haftvermittler des jeweiligen Lieferanten sind zu beachten. Die produktspezifischen Informationen des Leuchtenherstellers sind zu beachten.

Weitere Einbau- und Anwendungsempfehlungen sind einzusehen unter [www.birkenmeier.com](http://www.birkenmeier.com)