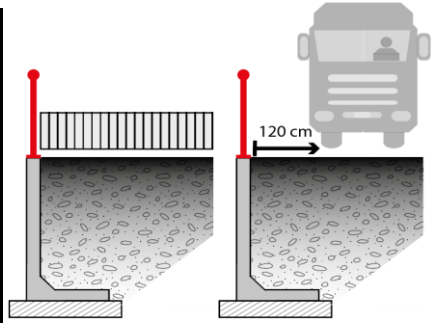


Mauerscheiben für Ersatzflächenlast 16,67 bis 33,33 kN/m² (SLW 30 bis 60) mit horizontaler Hinterfüllung, Typ BI-SLW und Geländerbefestigung

Geländer +
Gleichmäßige Last
33,33 kN/m²

Geländer +
Radlast
LKW / Stapler



Produktkizze vorhanden	Nennmaße	Gesamthöhe Ansichtseite	Gesamtlänge Fuß	Dicke Wand	Dicke Fuß	Voute	Fase	Ansichtsflächen SB schalungsglatt, kugelgestrahlt, samtiert	Klassifizierung DIN EN	Bedarf	Gewicht
	mm	cm	cm	cm	cm	cm				ca. Stck./lfm	kg/Stck.
Mauerscheiben Breite: 1 Meter	55/99	550x990x116	55	94	11,6	10,0	12,5 x 12,5	4-seitig Vorderseite, Kopf und beide Seitenflächen, Rückseite die oberen 20 cm (Typ 55: unbearbeitet)	EN 15258 / EN1992 Statischer Nachweis	1	356
	80/99	800x990x116	80	94	11,6	10,0	12,5 x 12,5				423
	105/99	1050x990x116	105	94	11,6	10,0	12,5 x 12,5				493
	130/99	1300x990x116	130	108	11,6	10,0	12,5 x 12,5				592
	150/99	1500x990x116	150	118	11,6	10,0	12,5 x 12,5				669
	180/99	1800x990x135	180	131	13,5	12,0	12,5 x 12,5				910
	200/99	2000x990x135	200	140	13,5	12,5	12,5 x 12,5				1013
	230/99	2300x990x135	230	153	13,5	12,5	12,5 x 12,5				1144
	250/99	2500x990x150	250	161	15,0	15,0	12,5 x 12,5				1398
	280/99	2800x990x200	280	175	20,0	20,0	12,5 x 12,5				2039
	300/99	3000x990x200	300	183	20,0	20,0	12,5 x 12,5				2169

Zusätzliche technische Angaben:

Die Ausführung Sichtbeton entspricht der SB-Klasse 3 gemäß Sichtbeton-Merkblatt.

Expositionsklassen bei Oberflächen mit Umgebungskontakt: XC4, XD2, XF4, XA1, WA

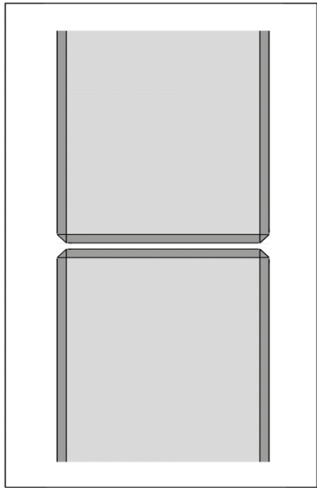
Bei Verwendung von Tausalzen kann die Betonoberfläche geschädigt werden.

Betonfestigkeitsklasse: C 30 / 37 LP oder mindestens C 35 / 45, Betonstahl: IV S, IV M

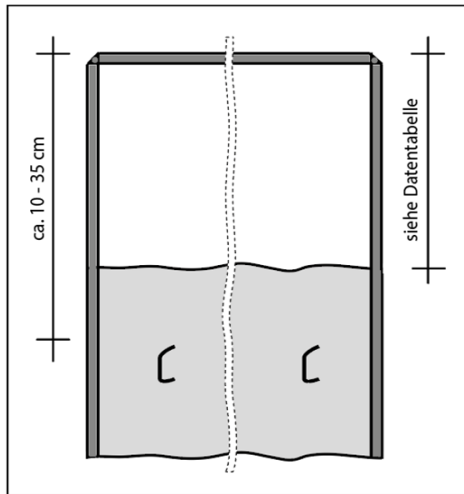
Die maximalen Maßabweichungen gemäß EN 15258, EN 13369 in Breite/Dicke/Höhe ± 5 mm, jedoch max. 5 mm innerhalb eines Elements. Länge MS-Fuß -0/ +50 mm.

Rechtwinkligkeit der Vorderseite/Fuß ± 10 mm/lfm

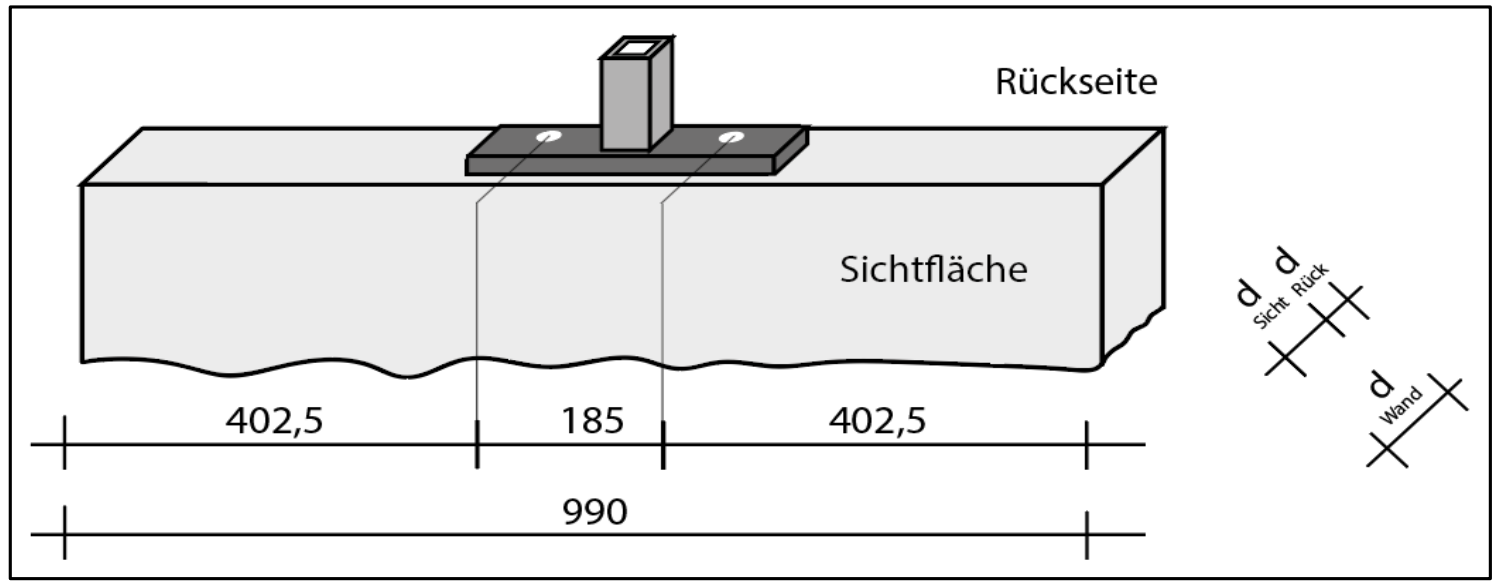
Zum Versetzen sind in der Rückseite der MS 2 Stück Abhebeösen angeordnet. Diese sind bei der Höhe 55 quer, bei den größeren Höhen senkrecht eingebaut.



Detail Fuge



Detail Rückseite



Mauerscheiben Typ SLW (30 bis 60) mit Geländerbefestigung

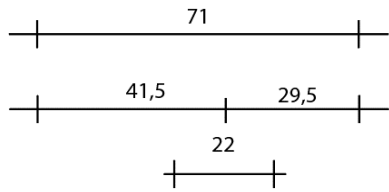
Vermaßung der Fußplattenbohrungen in Richtung Wandstärke

Wandstärke d_{Wand} cm	Randabstand Sichtfläche mm	Plattentiefe mm	Randabstand Erdseite mm	Sichtfläche / Achse Bohrung $\varnothing 22$ d_{Sicht} mm	Erdseite / Achse Bohrung $\varnothing 22$ $d_{\text{Rück}}$ mm
11,6	25	71	20	60,5	55,5
13,5	34,5	71	29,5	70	65
15	42	71	37	77,5	72,5
20	67	71	62	102,5	97,5

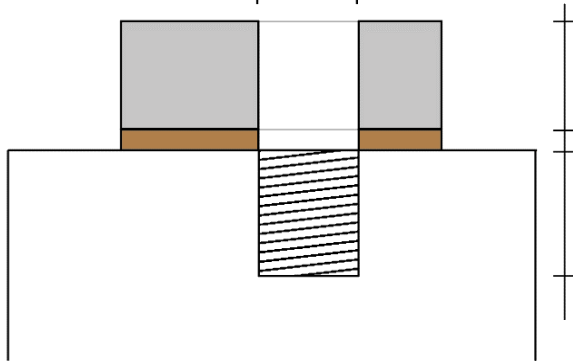
Vermaßung der Fußplattenbohrungen in Richtung Elementbreite 99 cm

Element- breite cm	Randabstand Stirnseite links - Platte mm	Plattenbreite mm	Randabstand Stirnseite rechts - Platte mm	Randabstand Stirnseite links - Achse Bohrung $\varnothing 22$ mm	Abstand Achse Bohrung $\varnothing 22$ mm	Randabstand Stirnseite rechts - Achse Bohrung $\varnothing 22$ mm
99	345	300	345	402,5	185	402,5

Detail Fußplatte - bauseits zu stellen



Länge der Fußplatte $l = 300 \text{ mm}$
2 Bohrungen $d_s = 22 \text{ mm}$
Abstand - Achsmaß = 185 mm



Fußplatte $t = 25 \text{ mm}$, bei Stahl S 235
alternativ
Fußplatte $t = 20 \text{ mm}$, bei Stahl S 355
EPD-Schicht $t = 5 \text{ mm}$
mageba Lasto Block F NR
oder gleichwertig
Verbindungs- $muffe \text{ } d: 16$
Einschraubtiefe $16 - 22,5 \text{ mm}$